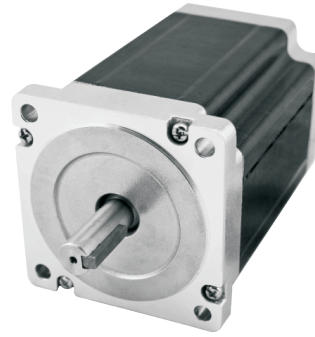


■ 两相86系列混合式步进电机

电气性能参数

项目 Item	参数 Specifications
步距角精度 Step Angle Accuracy	±5% (整步)
电阻精度 Resistance Accuracy	±10% (20°C)
电感精度 Inductance Accuracy	±20% (1KHZ)
温升 Temperature Rise	80°C max (额定电流, 2相通电)
环境温度 Ambient Temperature	- 20°C ~ + 50°C
绝缘电阻 Insulation Resistance	100MΩMin 500VDC
耐压 Dielectric Strength	500V AC 1minute
径向间隙 Allowable Radial Load	0.02mm Max. (450g load)
轴向间隙 Allowable Thrust Load	0.08mm Max. (450g load)
径向最大负载	130N (距法兰面20mm)
轴向最大负载	30N

相数 2Phase



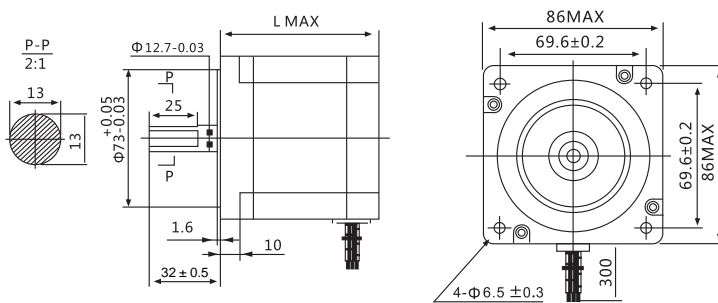
CE RoHS

技术数据

型号 Series	Model 步距角 Step Angle (°)	机身长 Motor Length (mm)	保持转矩 Holding Torque (N.m)	电流 Rated Current (A)	电感 Phase Inductance (mH)	电阻 Phase Resistance (Ω)	转动惯量 Rotor Inertia (g.cm ²)	引线数 Lead Wire (No.)	重量 Motor Weight (kg)
LC86HS66	1.8	66	3.3	3	1.6	0.6	1000	8	2
LC86HS80	1.8	80	4.5	4.4	3.0	0.7	1400	8	2.5
LC86HS98	1.8	98	7.5	4.4	4.1	0.98	2100	8	3.4
LC86HS118	1.8	118	8.5	6	5.5	1.1	2700	8	4.1
LC86HS128	1.8	128	10	6	5.8	1.3	3200	8	4.5
LC86HS150	1.8	150	12	6	9.2	1.4	4000	8	5.4

以上仅为代表性产品，可根据客户要求制作！

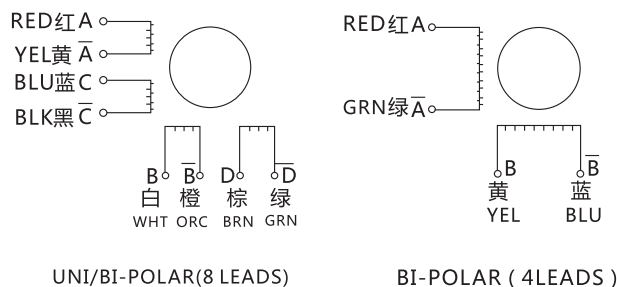
外形和安装尺寸



电机出轴方式说明

型号	轴径 Shaft (mm)	轴伸 (mm)	轴长 (mm)
LC86HS66	Φ9.5	平台1×25	32
LC86HS80	Φ12.7	平台1×25	37
LC86HS98	Φ12.7或Φ14	平键5×5×25	32
LC86HS118	Φ12.7或Φ14	平键5×5×25	32
LC86HS128	Φ12.7	平键5×5×25	32
LC86HS150	Φ12.7或Φ15.8	平键5×5×25	32

电机接线图



注意事项

⚠ 注意

1. 电机与驱动器连接时，请勿接错相。
2. 因驱动条件的不同，电机可能有明显发热的情形。电机运行过程中表面温度允许超过85°C。
3. 电机安装时务必用电机前端盖安装止口定位，并注意公差配合，严格电机轴与负载的同轴度。